



Godswill



Godswill Machinery



CE



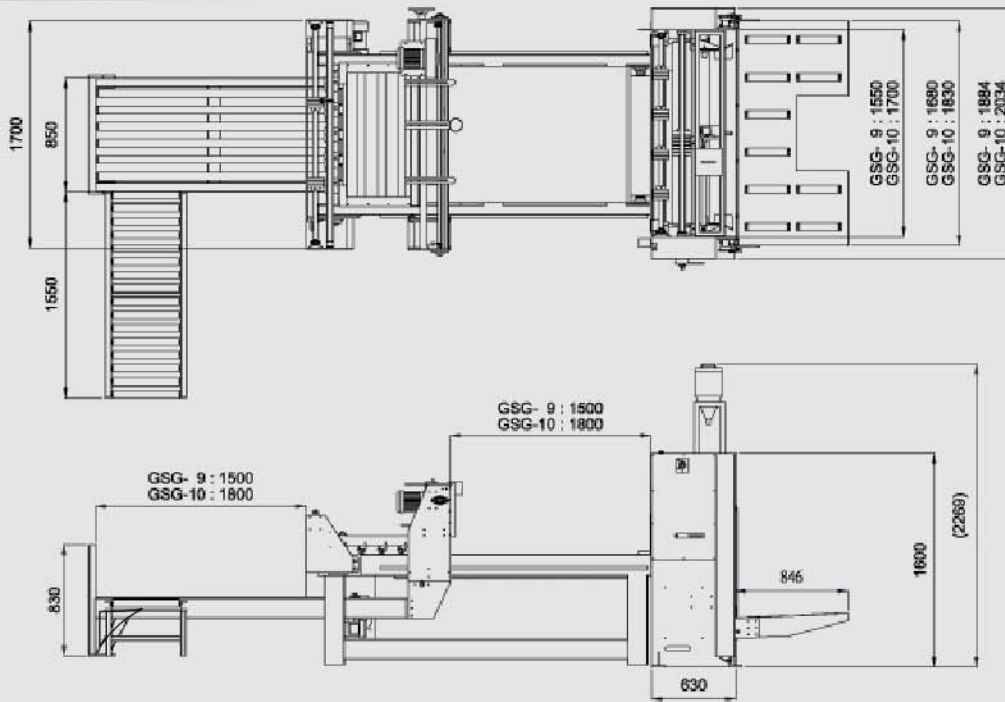
Semi-Auto Gluer
GSG-9/GSG-10

Beschreibung

SPECIAL FEATURES 特色

- Justierbarer Auftragskopf, ermöglicht kürzeste Rüstzeiten und macht die Maschine für kleine wie große Auflagen gleichermaßen effektiv.
- Eine Ausrichtung hinter der Beleimung stellt sicher, dass die Kartons unabhängig von der Produktionsgeschwindigkeit immer perfekt und parallel verklebt sind.
- Der Anlagetisch ist motorisch verstellbar, so dass Stapeloberkante und Einschub immer auf gleicher Höhe sind.
- Motorisch einstellbarer Anschlag in der Ausrichtstation.
- Sehr kompakte Maschine, speziell für beengte Platzverhältnisse entwickelt.
- Die integrierte Zähler-Auslage übergibt fertige Pakete, abgezählt und ausgerichtet für die Bündelmaschine.
- Der Leim-Auftragskopf ist sehr einfach zu demontieren und zu reinigen, das verkürzt die Rüst- und Servicezeiten auf ein Minimum.

GSG-9/GSG-10



TYP	GSG-9	GSG-10
GESCHWINDIGKEIT	40 - 50 Bögen/min	
MAX. BOGENGRÖSSE	2800 x 1500 mm	3000 x 1800 mm
MIN. BOGENGRÖSSE	525 x 240 mm	
MAX. KLEBELASCHE	45 mm	
STAPELHÖHE	1000 mm	
ANSCHLUSSWERT	4 HP	
KLEBSTOFF	Resin	
GEWICHT	2380 kg	2550 kg

Technische Daten und Design können ohne Ankündigung geändert werden!

Bitte beachten:

Der Austoß dieser Maschinen liegt drei- bis viermal höher als der einer Heftmaschine!



Beratung, Vertrieb und Service by
M. SCHÄFER

M. SCHAEFER

Beratung, Handel, Service, Vermittlung
Maschinen, Anlagen und Güter

Brander Hauptstr. 13
90542 Eckental
Germany

Tel.: +49 9126 297468
Fax: +49 9126 297469
Mob: +49 171 4540397
E-mail: info@ms-schaefer.de